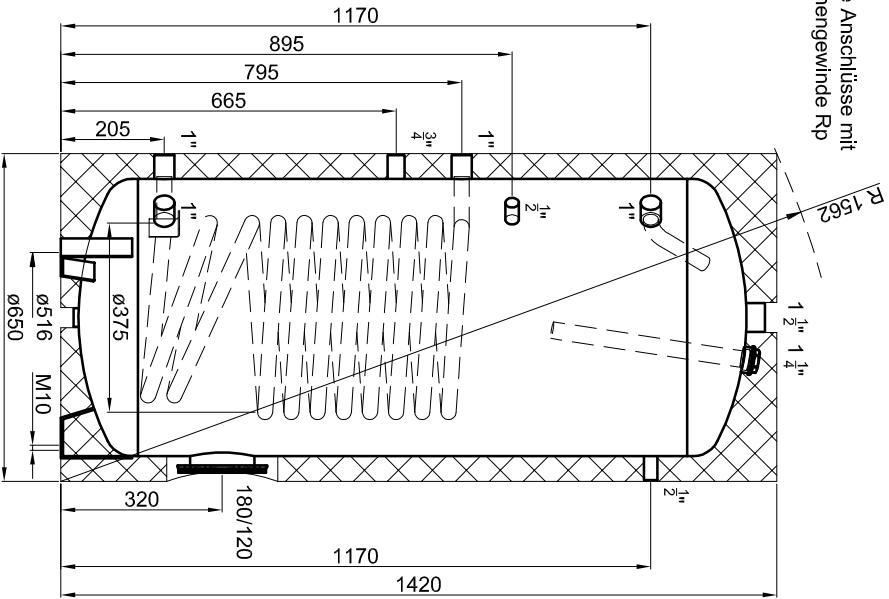


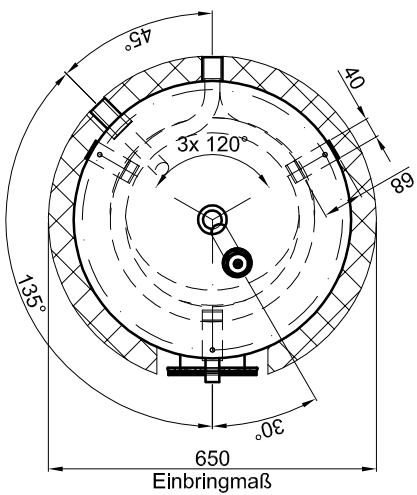
Technische Änderungen im Zuge der Weiterentwicklung vorbehalten.
Maßangaben können eine Toleranz von +/- 5 mm aufweisen!

Materialstärken:
Mantelblech: 3,0 mm
Klöpperböden: 4,0 mm

Materialstärken sind nicht dargestellt!



PU-Hartschaum
fest aufgeschäumt



Betriebsangaben:

Behälter:
Nennvolumen: 280 l
zulässiger Druck (rs): 10,0 bar
Prüfdruck (pT): 15,0 bar
zulässige Temperatur (rs): 0 - 95 °C
zulässiges Medium: Trinkwasser
Gewicht: 104 kg
Korrosionsschutz: S235JR+AR
außen beschichtet
innen emailliert,
außen beschichtet

Glattrohr-Wärmetauscher unten:
Übertragungsfläche: 1,4 m²
Inhalt: 7,6 l
zulässiger Druck (rs): 16,0 bar
zulässige Temperatur (rs): 0 - 110 °C
zulässiges Medium: Wasser/Glykol
Werkstoff: S235JR+AR

TWL-Technologie GmbH
Im Gewerbegebiet 2 - 12
D-92271 Freihung
www.twl-technologie.de

Gezeichnet: Julian Klier	Datum: 01.02.2018	Maßstab: M 1:15
Emaillierter Standspeicher Typ S 300		
Art-Nr. S.0300		